

Rilevatore di presenza - Professional Line

# IR Quattro HD-2 24m

COM1 - incassato  
EAN 4007841 064310  
Art. n. 064310



infrared sensor  
360°



ideal 2.5 - 10 m



2 - 2000 lux



5 sec - 60 min



Settings via App



Pyro sensor  
individually  
controllable



max. 9 x 9 m  
presence



brightness

Teach

Teach mode



plastic free  
packaging

## Descrizione del funzionamento

Progettato per un rilevamento ottimale nell'area di rilevamento più ampia tra i nostri rilevatori di presenza a infrarossi. Ideale per uffici o aule open space. Rilevatore di presenza IR Quattro HD-2 con rilevamento a 360° e 5.200 zone d'intervento. Impostazione e collegamento in rete wireless tramite Bluetooth. Sensore Pyro controllabile individualmente. Per montaggio a soffitto (COM1, KNX V3.5), incassato o in superficie (COM1, COM2, DALI-2 IPD, KNX V3.5, IP e BT IPD). Parametri misurati: funzione rilevamento di presenza e luminosità nonché temperatura e umidità dell'aria IP, KNX e DALI-2 IPD. Altezza di montaggio max. 10 m. Raggio d'azione: 81 m2 (in senso radiale), 576 m2 (in senso tangenziale).

# IR Quattro HD-2 24m

COM1 - incassato  
 EAN 4007841 064310  
 Art. n. 064310



## Dati tecnici

Dimensioni (lung. x largh. x alt.)	69 x 103 x 103 mm
Garanzia del produttore	5 anni
Impostazioni tramite	Connect Bluetooth Mesh, App, Potenziometri, Smartphone
Con telecomando	No
Variante	COM1 - incassato
VPE1, EAN	4007841064310
Esecuzione	Rilevatore di presenza
Applicazione, luogo	Interni
Applicazione, locale	auditorium, aula, ufficio open space, magazzino verticale, aree di produzione, sala conferenze / sale riunioni, camere di servizio, aree di soggiorno, spogliatoi, reception / hall, palestra, parcheggi coperti / garage sotterranei, sale pranzo / mense, Interni
colore	bianco
Colore, RAL	9003
Incl. supporto per montaggio angolare a muro	No
Luogo di montaggio	soffitto
Montaggio	Incassato, Soffitto
Grado di protezione	IP20
Temperatura ambiente	-20 – 50 °C
Materiale	Plastica
Allacciamento alla rete	220 – 240 V / 50 – 60 Hz
Uscita di comando 1, ohmica	2000 W
Uscita di comando 1, quantità di LED/lampade fluorescenti	8 pz
Uscita di comando 1, a potenziale zero	No
Lampade fluorescenti ballast elettronico	1500 W
Lampade fluorescenti non compensato	1000 VA
Lampade fluorescenti collegamento in serie	400 VA
Lampade fluorescenti con compensazione in parallelo	1000 VA
Uscita di comando 1, basso voltaggio lampade alogene	2000 VA

Lampade LED < 2 W	100 W
Lampade LED > 2 W < 8 W	300 W
Lampade LED > 8 W	600 W
Carico capacitivo in µF	176 µF
Consumo proprio	0,3 W
Tecnologia, sensori	Sensore ottico, Infrarossi passivi
Altezza di montaggio	2,50 – 10,00 m
Altezza di montaggio max.	10,00 m
Altezza di montaggio ottimale	2,8 m
Angolo di rilevamento	360 °
Possibilità di schermare segmenti del campo di rilevamento	Sì
Scalabilità elettronica	Sì
Scalabilità meccanica	Sì
Raggio d'azione radiale	9 x 9 m (81 m <sup>2</sup> )
Raggio d'azione tangenziale	24 x 24 m (576 m <sup>2</sup> )
Raggio d'azione presenza	9 x 9 m (81 m <sup>2</sup> )
Funzioni	Parametrizzazione di gruppi, Modo semiautomatico/automatico, Manuale ON / ON-OFF, Funzione di gruppo vicino, Modalità normale / modalità test, Scenario luminoso
Regolazione crepuscolare	2 – 2000 lx
Regolazione del periodo di accensione	5 s – 60 Min.
Funzione luce di base	No
Luce principale regolabile	No
Regolazione crepuscolare Teach	Sì
Regolazione per mantenere luce costante	No
Collegamento in rete	Sì
Collegamento in rete via	Bluetooth Mesh Connect
Corrente nominale	10 mA

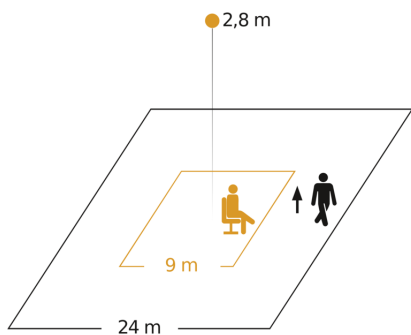
Rilevatore di presenza - Professional Line

# IR Quattro HD-2 24m

COM1 - incassato  
EAN 4007841 064310  
Art. n. 064310

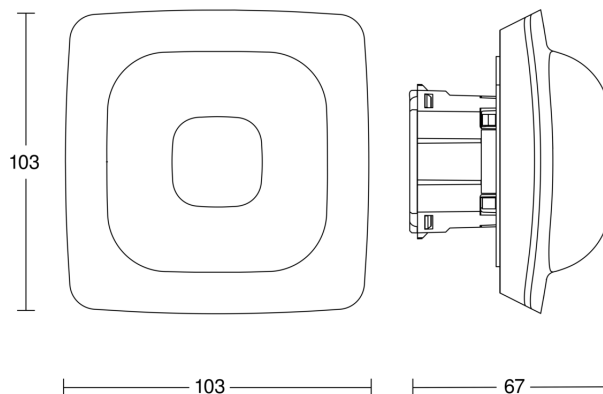


## Campo di rilevamento



Possibile altezza di montaggio: 2,50 m - 10,00 m  
Arancione: presenza  
Nero: tangenziale

## Disegno



## Schema elettrico Master

